

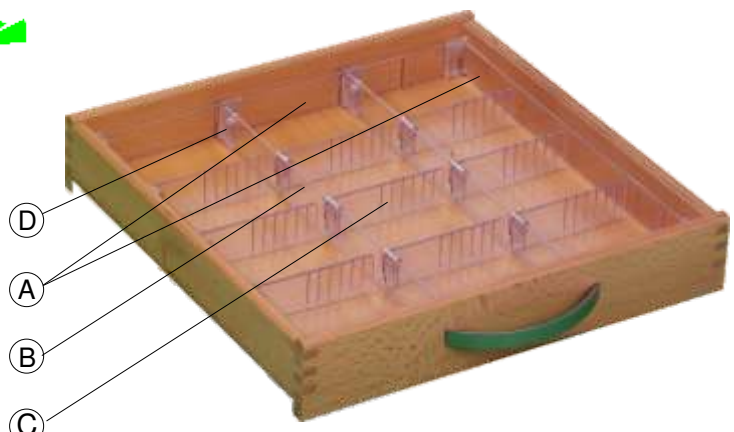
zum Einsetzen in jede Schublade, Wanne, Modul
 to insert in each drawer, tray
 à installer dans chaque tiroir, bac

Systemheight 35 mm insert for drawers
 Hauteur Système 35 mm insert pour tiroir

- einfache Montage
- aufstecken und verschieben
- ohne Zerlegen herausnehmbar
- Teiler mit integrierten Kartentaschen

- simple installation
- clip and slide
- to remove without deinstallation
- dividers with integrated card holders

- montage facile
- à enlever sans démontage
- clipper et coulisser
- séparateurs avec porte-cartes intégrés



x = Länge nach Wunsch

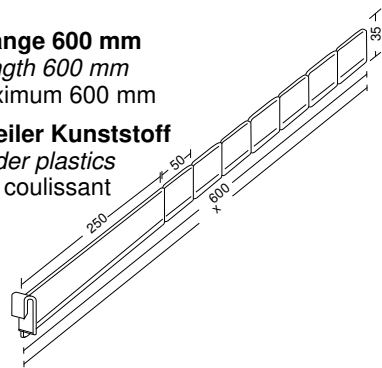
x = made to measure

x = couper sur mesure

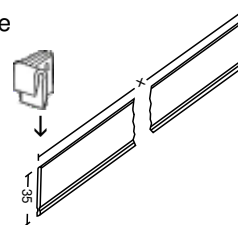
A Rahmenteiler / Dividers for the frame / Séparateurs pour le cadre

UT 105 G/x
 maximale Länge 600 mm
 maximum length 600 mm
 longueur maximum 600 mm

Universalteiler Kunststoff
 Sliding divider plastics
 Séparateur coulissant



USP 35/3 N° 210127
 Universalschiene Acryl
 Acrylic rail
 Rail en plastique

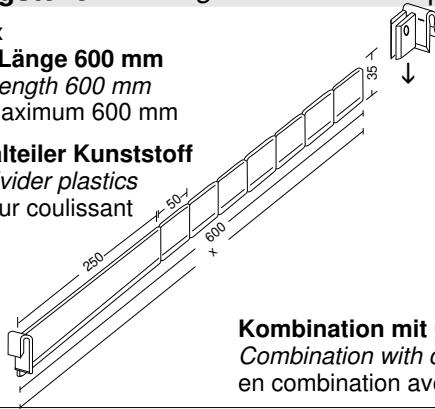


Kombination mit Clip (D)
 Combination with clip (D)
 en combinaison avec clip (D)

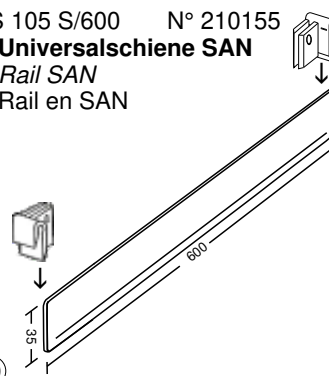
B Längsteiler / Length dividers / Séparateurs longitudinaux

UT 105 G/x
 maximale Länge 600 mm
 maximum length 600 mm
 longueur maximum 600 mm

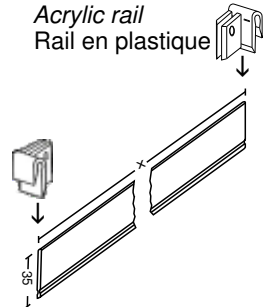
Universalteiler Kunststoff
 Sliding divider plastics
 Séparateur coulissant



US 105 S/600 N° 210155
 Universalschiene SAN
 Rail SAN
 Rail en SAN



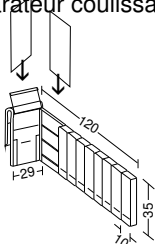
USP 35/3 N° 210127
 Universalschiene Acryl
 Acrylic rail
 Rail en plastique



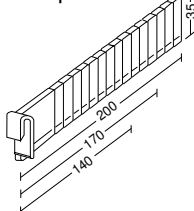
Kombination mit Clip (D)
 Combination with clip (D)
 en combinaison avec clip (D)

C Universalteiler / Sliding dividers / Séparateurs coulissants

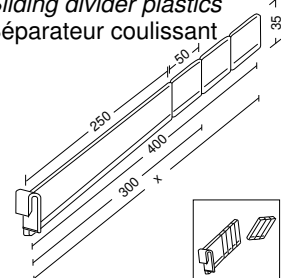
UT 105 K/120 mm N° 240160
 Universalteiler Kunststoff
 Sliding divider plastics
 Séparateur coulissant



UT 105 G/140 mm N° 240160
 UT 105 G/170 mm N° 240161
 UT 105 G/200 mm N° 240162
 Universalteiler Kunststoff
 Sliding divider plastics
 Séparateur coulissant



UT 105 G/300 mm N° 240151
 UT 105 G/400 mm N° 240152
 Universalteiler Kunststoff
 Sliding divider plastics
 Séparateur coulissant





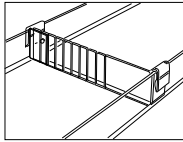
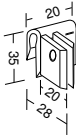
Systemhöhe 35 mm - Einsatz

Systemheight 35 mm insert for drawers
Hauteur Système 35 mm insert pour tiroirs

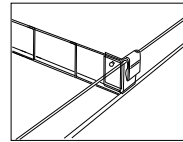
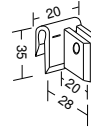
D Clips / Clips / Clips

L-Clip 20/35 R N° 240504
L-Clip rechts
L-Clip right
Clip en L droit

L-Clip 20/35 L N° 240503
L-Clip links
L-Clip left
Clip en L gauche



Gegenclip für größere Stabilität
Clip opposed for better stability
Clip opposé pour meilleur stabilité

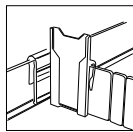
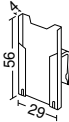


Clip für Rahmen- bzw. Längsteiler ab 600 mm
Clip for frame and length-dividers longer than 600 mm
Clip pour cadre et séparateur longitudinal plus de 600 mm

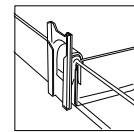
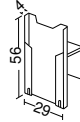
Kartentaschen / Card holders / Porte cartes

BK 35/3-5 N° 100045
Kartentasche Kunststoff
Card holder plastics
Porte-carte plastique

BK 35/9 N° 100046
Kartentasche Kunststoff
Card holder plastics
Porte-carte plastique



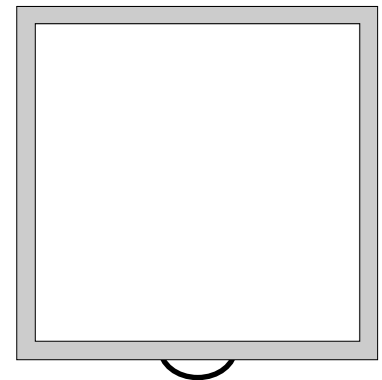
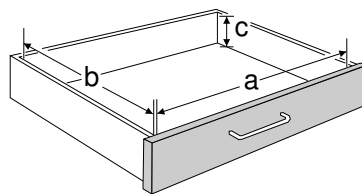
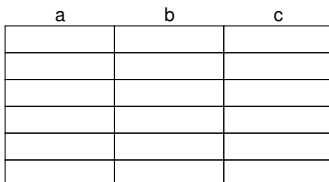
auf Teiler aufgesteckt
stack on the divider
mis sur le séparateur



auf Klammer aufgesteckt
stack on the clip
mis sur le clip

Geben Sie uns die **Innenmaße** bekannt
Please insert the **inside dimensions**
Veuillez nous donner les **dimensions internes**

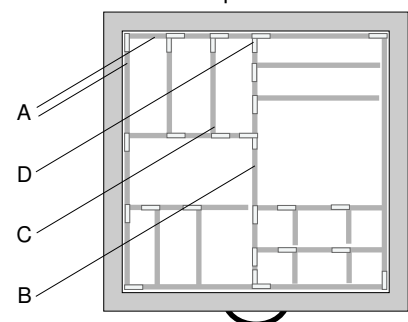
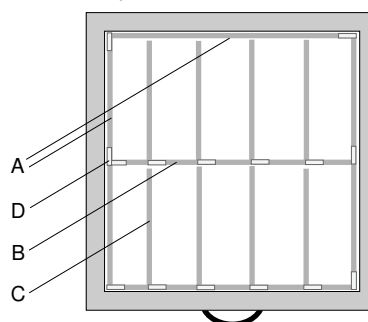
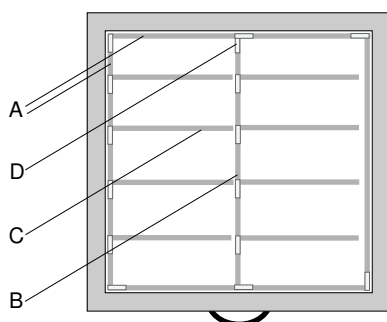
Ihre **Wunschunterteilung**
Your drawing
Votre esquisse



z.B.: Unterteilung längs orientiert
e.g.: Division lengthwise
p.ex.: Séparation longitudinale

Unterteilung quer orientiert
Division crosswise
Séparation transversale

etc. ...
Tailor-made solutions
Solutions spéciales



zum Einsetzen in jede Schublade, Wanne, Modul
 to insert in each drawer, tray
 à installer dans chaque tiroir, bac

Systemheight 55 mm insert for drawers
 Hauteur Système 55 mm insert pour tiroir

- einfache Montage
- aufstecken und verschieben
- ohne Zerlegen herausnehmbar
- Teiler mit integrierten Kartentaschen

- simple installation
- clip and slide
- to remove without deinstallation
- dividers with integrated card holders

- montage facile
- à enlever sans démontage
- clipper et coulisser
- séparateurs avec porte-cartes intégrés



x = Länge nach Wunsch

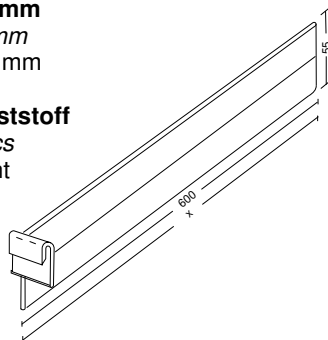
x = made to measure

x = couper sur mesure

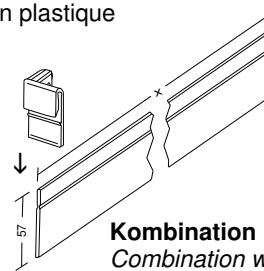
(A) Rahmenteiler / Dividers for the frame / Séparateurs pour le cadre

UT 104 B/x mm
maximale Länge 600 mm
 maximum length 600 mm
 logueur maximum 600 mm

Universalteiler Kunststoff
 Sliding divider plastics
 Séparateur coulissant



USP 55/3 N° 210130
Universalschiene Acryl
 Acrylic rail
 Rail en plastique

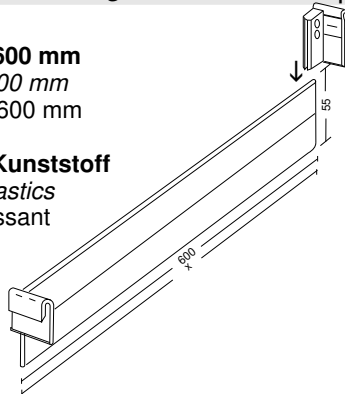


Kombination mit Clip (D)
 Combination with clip (D)
 en combinaison avec clip (D)

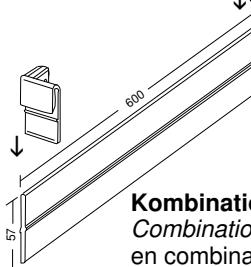
(B) Längsteiler / Length dividers / Séparateurs longitudinaux

UT 104 B/x mm
maximale Länge 600 mm
 maximum length 600 mm
 logueur maximum 600 mm

Universalteiler Kunststoff
 Sliding divider plastics
 Séparateur coulissant

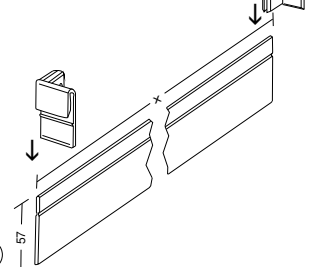


US 104 S/600 N° 210145
Universalschiene SAN
 Rail SAN
 Rail en SAN



Kombination mit Clip (D)
 Combination with clip (D)
 en combinaison avec clip (D)

USP 55/3 N° 210130
Universalschiene Acryl
 Acrylic rail
 Rail en plastique



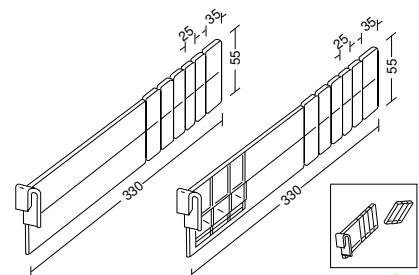
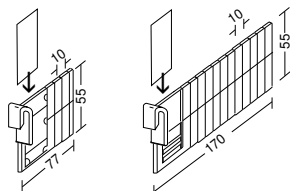
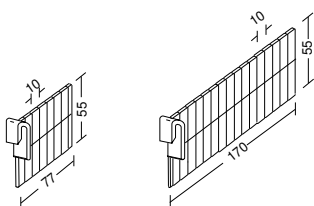
(C) Universalteiler / Sliding dividers / Séparateurs coulissants

Universalteiler Kunststoff
 Sliding divider plastics
 Séparateur coulissant

UT 104 GS/77 mm N° 240070
 UT 104 GS/170 mm N° 240077

UT 104 KS/77 mm N° 240080
 UT 104 KS/110 mm N° 240081
 UT 104 KS/120 mm N° 240082
 UT 104 KS/130 mm N° 240083
 UT 104 KS/140 mm N° 240084
 UT 104 KS/170 mm N° 240087
 UT 104 KS/200 mm N° 240088

UT 104 G/330 mm N° 240103
 UT 104 K/330 mm N° 240104





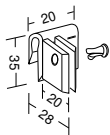
Systemhöhe 55 mm - Einsatz

Systemheight 55 mm insert for drawers
Hauteur Système 55 mm insert pour tiroirs

D Clips

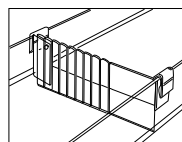
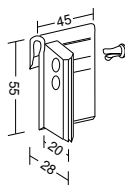
L-Clip 20/35 R N° 240504

L-Clip
L-Clip
Clip en L



L-Clip 45/55 R N° 240508

L-Clip oben geschlossen
L-Clip
Clip en L

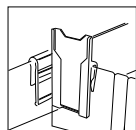
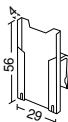


Gegenclip für größere Stabilität
Clip opposed for better stability
Clip opposé pour meilleur stabilité

Kartentaschen / Card holders / Porte cartes

BK 35/3-5 N° 100045

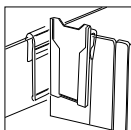
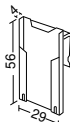
Kartentasche Kunststoff
Card holder plastics
Porte-carte plastique



auf Teiler aufgesteckt
stack on the divider
mis sur le séparateur

BK 55/3-5 N° 100047

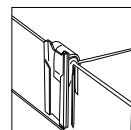
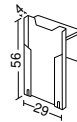
Kartentasche Kunststoff
Card holder plastics
Porte-carte plastique



auf Teiler aufgesteckt
stack on the divider
mis sur le séparateur

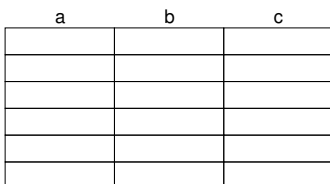
BK 55/9 N° 100048

Kartentasche Kunststoff
Card holder plastics
Porte-carte plastique

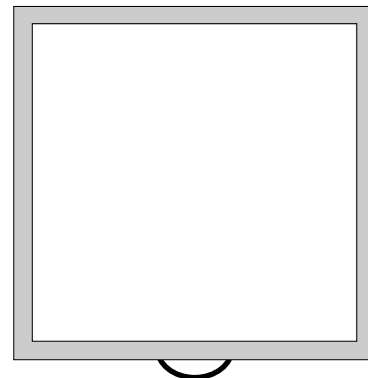
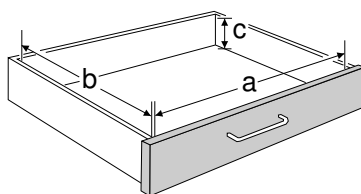


auf Klammer aufgesteckt
stack on the clip
mis sur le clip

Geben Sie uns die **Innenmaße** bekannt
Please insert the **inside dimensions**
Veuillez nous donner les **dimensions internes**



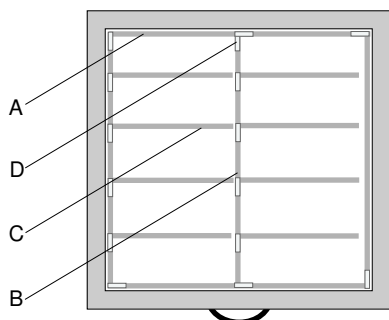
Ihre **Wunschunterteilung**
Your drawing
Votre esquisse



z.B.: Unterteilung längs orientiert

e.g.: Division lengthwise

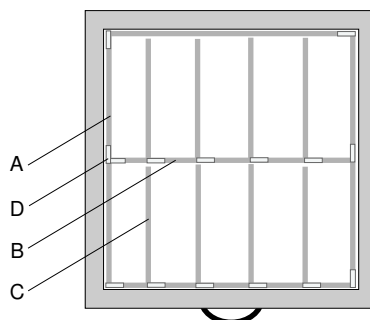
p.ex.: Séparation longitudinale



Unterteilung quer orientiert

Division crosswise

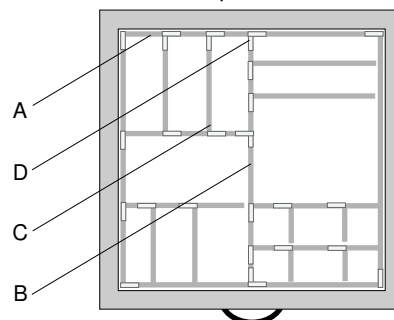
Séparation transversale



etc. ...

Tailor-made solutions

Solutions spéciales



zum Einsetzen in jede Schublade, Wanne, Modul
 to insert in each drawer, tray
 à installer dans chaque tiroir, bac

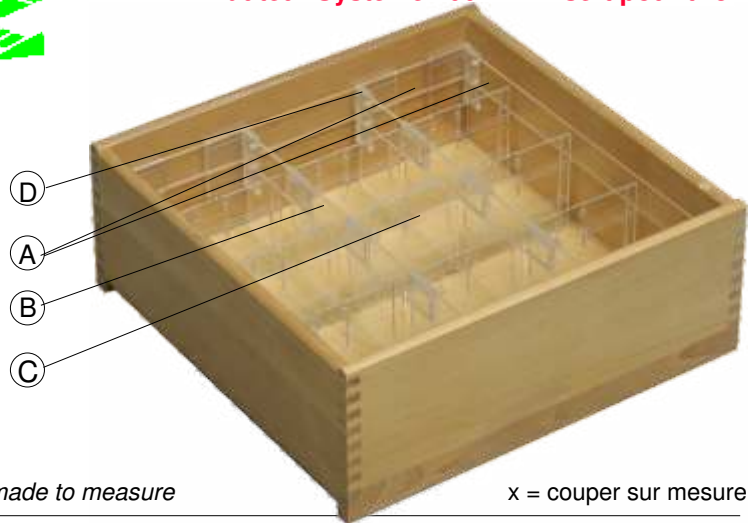
Systemheight 100 mm insert for drawers
 Hauteur Système 100 mm insert pour tiroir



- einfache Montage
- aufstecken und verschieben
- ohne Zerlegen herausnehmbar
- Teiler mit integrierten Kartentaschen

- simple installation
- clip and slide
- to remove without deinstallation
- dividers with integrated card holders

- montage facile
- à enlever sans démontage
- clipper et coulisser
- séparateurs avec porte-cartes intégrés



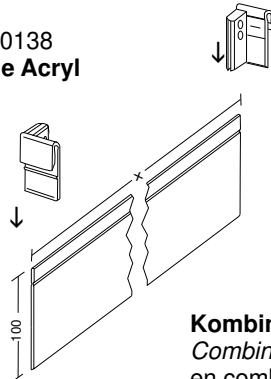
x = Länge nach Wunsch

x = made to measure

x = couper sur mesure

(A) Rahmenteiler / Dividers for the frame / Séparateurs pour le cadre

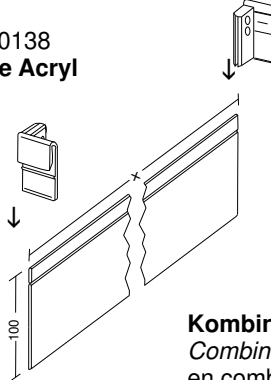
USP 100/3 N° 210138
Universalschiene Acryl
 Acrylic rail
 Rail en plastique



Kombination mit Clip (D)
 Combination with clip (D)
 en combinaison avec clip (D)

(B) Längsteiler / Length dividers / Séparateurs longitudinaux

USP 100/3 N° 210138
Universalschiene Acryl
 Acrylic rail
 Rail en plastique



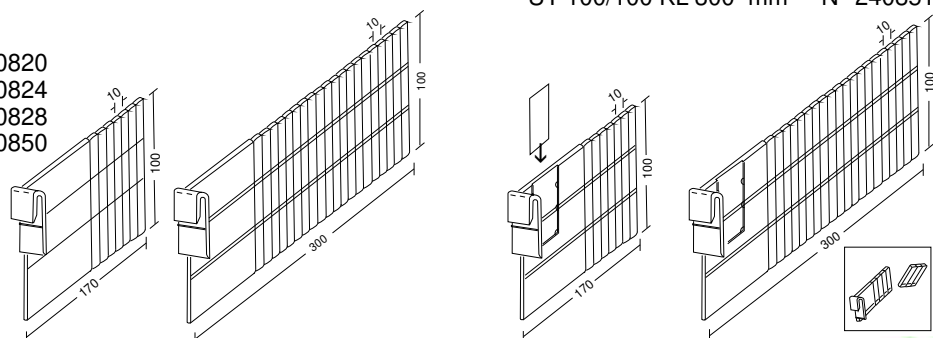
Kombination mit Clip (D)
 Combination with clip (D)
 en combinaison avec clip (D)

(C) Universalteiler / Sliding dividers / Séparateurs coulissants

Universalteiler Kunststoff
 Sliding divider plastics
 Séparateur coulissant

UT 100/100 GL 170 mm N° 240820
 UT 100/100 GL 180 mm N° 240824
 UT 100/100 GL 190 mm N° 240828
 UT 100/100 GL 300 mm N° 240850

UT 100/100 KL 170 mm N° 240821
 UT 100/100 KL 300 mm N° 240851





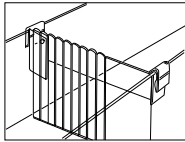
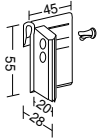
Systemhöhe 100 mm - Einsatz

Systemheight 100 mm insert for drawers
Hauteur Système 100 mm insert pour tiroirs

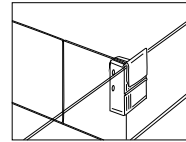
D Clips

L-Clip 45/55 G-R N° 240508
L-Clip rechts oben geschlossen
L-Clip right
Clip en L droit

L-Clip 45/55 G-L N° 240506
L-Clip links oben geschlossen
L-Clip left
Clip en L gauche



Gegenclip für größere Stabilität
Clip opposed for better stability
Clip opposé pour meilleur stabilité



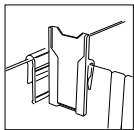
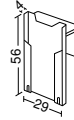
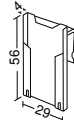
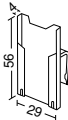
Clip für Rahmen- bzw. Längsteiler ab 600 mm
Clip for frame and length-dividers longer than 600 mm
Clip opposé pour meilleur stabilité

Kartentaschen / Card holders / Porte cartes

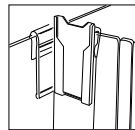
BK 35/3-5 N° 100045
Kartentasche Kunststoff
Card holder plastics
Porte-carte plastique

BK 55/3-5 N° 100047
Kartentasche Kunststoff
Card holder plastics
Porte-carte plastique

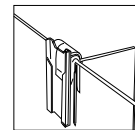
BK 55/9 N° 100048
Kartentasche Kunststoff
Card holder plastics
Porte-carte plastique



auf Teiler aufgesteckt
stack on the divider
mis sur le séparateur



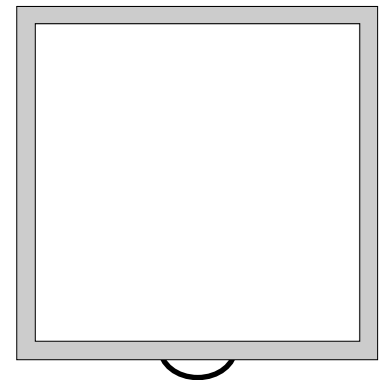
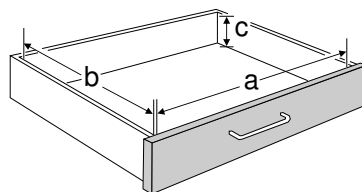
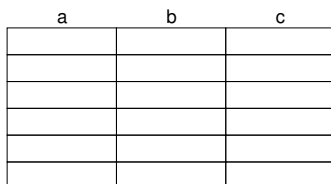
auf Teiler aufgesteckt
stack on the divider
mis sur le séparateur



auf Klammer aufgesteckt
stack on the clip
mis sur le clip

Geben Sie uns die **Innenmaße** bekannt
Please insert the **inside dimensions**
Veuillez nous donner les **dimensions internes**

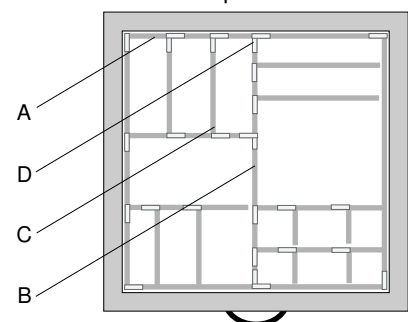
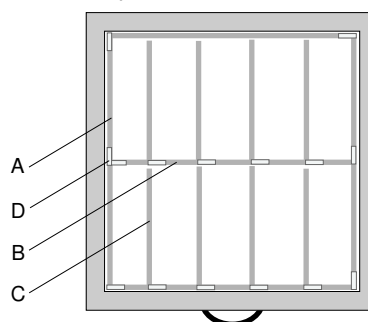
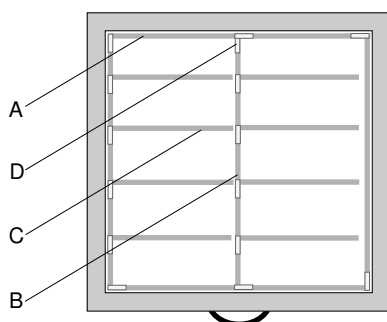
Ihre **Wunschunterteilung**
Your drawing
Votre esquisse



z.B.: Unterteilung längs orientiert
e.g.: Division lengthwise
p.ex.: Séparation longitudinale

Unterteilung quer orientiert
Division crosswise
Séparation transversale

etc. ...
Tailor-made solutions
Solutions spéciales



zum Einsetzen in jede Schublade, Wanne, Modul
 to insert in each drawer, tray
 à installer dans chaque tiroir, bac

Heights customised for insert for drawers
 Hauteurs intermédiaires pour insert pour tiroir

- einfache Montage
- aufstecken und verschieben
- ohne Zerlegen herausnehmbar

- simple installation
- clip and slide
- to remove without deinstallation

- montage facile
- à enlever sans démontage
- clipper et coulisser



x = Länge nach Wunsch

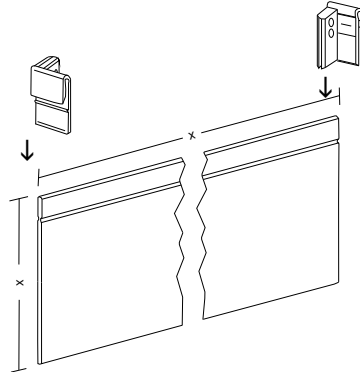
x = made to measure

x = couper sur mesure

(A) Rahmenteiler / Dividers for the frame / Séparateurs pour le cadre

USP

Universalschiene Acryl
 Acrylic rail
 Rail en plastique
 Länge/length/longuer x
 Höhe/height/hauteur x

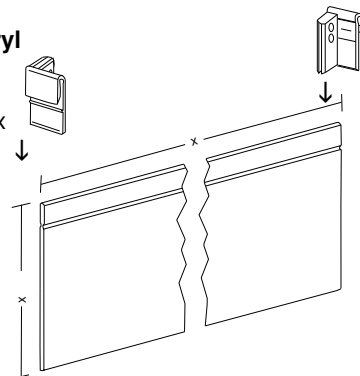


Kombination mit Clip (D)
 Combination with clip (D)
 en combinaison avec clip (D)

(B) Längsteiler / Length dividers / Séparateurs longitudinaux

USP

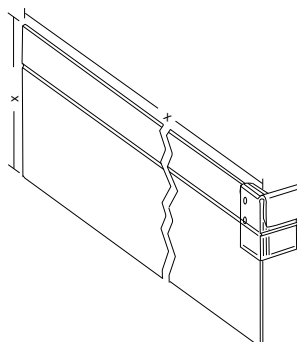
Universalschiene Acryl
 Acrylic rail
 Rail en plastique
 Länge/length/longuer x
 Höhe/height/hauteur x



Kombination mit Clip (D)
 Combination with clip (D)
 en combinaison avec clip (D)

(C) Universalteiler / Sliding dividers / Séparateurs coulissants

Großteiler Plexiglas
 Custom-made Dividers
 Séparateurs sur mesure
 Länge/length/longuer x
 Höhe/height/hauteur x





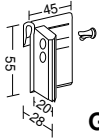
Zwischenhöhen - Einsatz

Heights customised for insert for drawers
Hauteurs intermédiaires pour insert pour tiroir

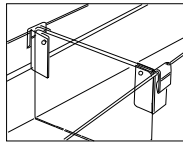
D Clips

L-Clip 45/55 G-R N° 240508
L-Clip rechts oben geschlossen
L-Clip right
Clip en L droit

L-Clip 45/55 G-L N° 240506
L-Clip links oben geschlossen
L-Clip left
Clip en L gauche



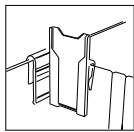
Gegenclip für größere Stabilität
Clip opposed for better stability
Clip opposé pour meilleur stabilité



Clip für Rahmen- bzw. Längsteiler ab 600 mm
Clip for frame and length-dividers longer than 600 mm
Clip opposé pour meilleur stabilité

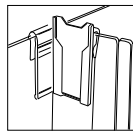
Kartentaschen / Card holders / Porte cartes

BK 35/3-5 N° 100045
Kartentasche Kunststoff
Card holder plastics
Porte-carte plastique



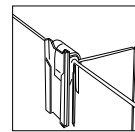
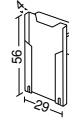
auf Teiler aufgesteckt
stack on the divider
mis sur le séparateur

BK 55/3-5 N° 100047
Kartentasche Kunststoff
Card holder plastics
Porte-carte plastique



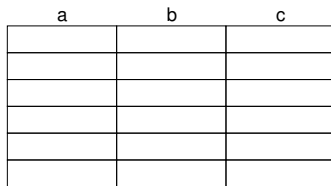
auf Teiler aufgesteckt
stack on the divider
mis sur le séparateur

BK 55/9 N° 100048
Kartentasche Kunststoff
Card holder plastics
Porte-carte plastique

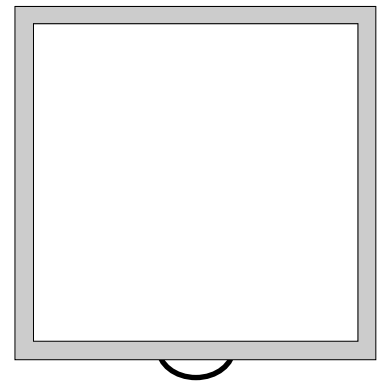
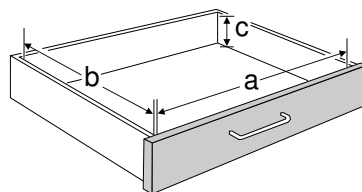


auf Klammer aufgesteckt
stack on the clip
mis sur le clip

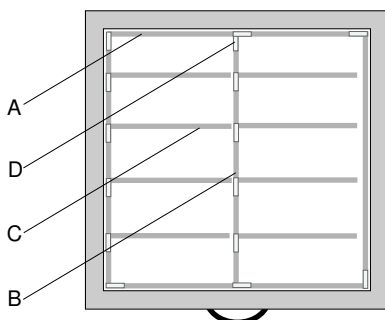
Geben Sie uns die **Innenmaße** bekannt
Please insert the **inside dimensions**
Veuillez nous donner les **dimensions internes**



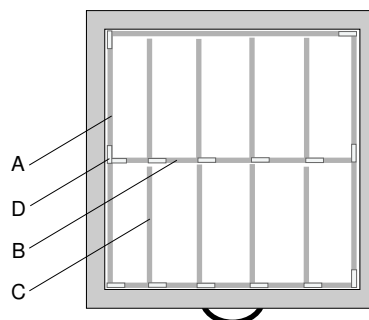
Ihre **Wunschunterteilung**
Your drawing
Votre esquisse



z.B.: Unterteilung längs orientiert
e.g.: Division lengthwise
p.ex.: Séparation longitudinale



Unterteilung quer orientiert
Division crosswise
Séparation transversale



etc. ...
Tailor-made solutions
Solutions spéciales

